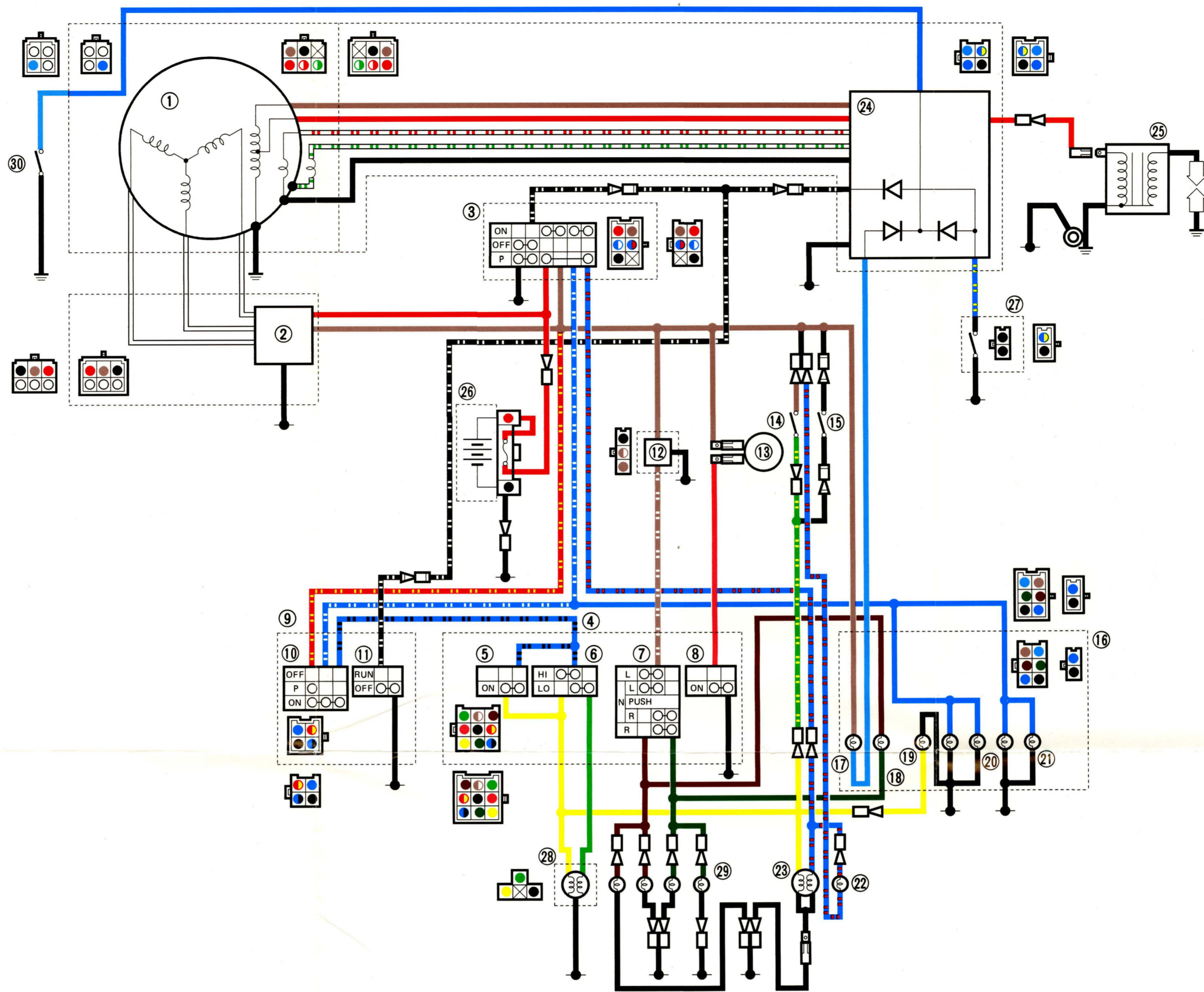


# SR500 '93 WIRING DIAGRAM

# SR500 '93 PLAN DE CABLAGE

# SR500 '93 SCHALTPLAN



- ① CDI magneto
- ② Rectifier/regulator
- ③ Main switch
- ④ Handle switch (left)
- ⑤ "PASS" switch
- ⑥ "LIGHTS" (dimmer) switch
- ⑦ "TURN" switch
- ⑧ "HORN" switch
- ⑨ Handle switch (right)
- ⑩ "LIGHTS" switch
- ⑪ "ENGINE STOP" switch
- ⑫ Flasher relay
- ⑬ Horn
- ⑭ Front brake switch
- ⑮ Rear brake switch
- ⑯ Meter
- ⑰ "NEUTRAL" indicator light
- ⑱ "TURN" indicator light
- ⑲ "HIGH BEAM" indicator light
- ⑳ Meter light
- ㉑ Meter light
- ㉒ Auxiliary light
- ㉓ Tail/brake light
- ㉔ CDI unit
- ㉕ Ignition coil
- ㉖ Battery
- ㉗ Sidestand switch
- ㉘ Headlight
- ㉙ Flasher light
- ㉚ Neutral switch

- ① Magnéto CDI
- ② Redresseur/régulateur
- ③ Contacteur à clé
- ④ Commutateur de guidon (gauche)
- ⑤ Commutateur d'appel de phare "PASS"
- ⑥ Commutateur d'éclairage "LIGHTS" (dimmer)
- ⑦ Commutateur de clignotant "TURN"
- ⑧ Avertisseur "HORN"
- ⑨ Commutateur de guidon (droit)
- ⑩ Commutateur d'éclairage "LIGHTS"
- ⑪ Contacteur d'arrêt moteur "ENGINE STOP"
- ⑫ Relais de clignotant
- ⑬ Avertisseur
- ⑭ Contacteur de frein avant
- ⑮ Contacteur de frein arrière
- ⑯ Compteur
- ⑰ Lampe-témoin de point-mort "NEUTRAL"
- ⑱ Lampe-témoin de clignoteur "TURN"
- ⑲ Lampe-témoin de phare "HIGH BEAM"
- ⑳ Eclairage du cadran
- ㉑ Eclairage du cadran
- ㉒ Feu auxiliaire
- ㉓ Feu arrière/stop
- ㉔ Bloc CDI
- ㉕ Bobine d'allumage
- ㉖ Batterie
- ㉗ Commutateur de la béquille latérale
- ㉘ Phare
- ㉙ Clignotant
- ㉚ Contacteur de point mort

- ① CDI-Magnetzündung
- ② Gleichrichter/Spannungsregler
- ③ Hauptschalter
- ④ Linker Lenkerschalter
- ⑤ Lichtheupenschalter "PASS"
- ⑥ Abblendlichtschalter "LIGHTS"
- ⑦ Blinkerschalter "TURN"
- ⑧ Hupe "HORN"
- ⑨ Rechter Lenkerschalter
- ⑩ Lichtschalter "LIGHTS"
- ⑪ Motorstoppschalter "ENGINE STOP"
- ⑫ Blinkerrelais
- ⑬ Hupe
- ⑭ Vorderrad-Bremslichtschalter
- ⑮ Hinterrad-Bremslichtschalter
- ⑯ Instrumenten
- ⑰ Leerlauf-Kontrolleuchte "NEUTRAL"
- ⑱ Die Blinkeranzeige "TURN" leuchtet
- ⑲ Fernlicht-Kontrolleuchte "HIGH BEAM"
- ⑳ Instrumentenbeleuchtung
- ㉑ Instrumentenbeleuchtung
- ㉒ Zusatzlampe
- ㉓ Schluß-/Bremsleuchte
- ㉔ CDI-Zündanlage
- ㉕ Zündspule
- ㉖ Batterie
- ㉗ Seitenständerschalter
- ㉘ Scheinwerfer
- ㉙ Blinkleuchte
- ㉚ Leerlaufschalter

COLOR CODE	CODE DE COULEUR	FARBKODIERUNG
Black Noir Schwarz	Red Rouge Rot	Blue/Red Bleu/Rouge Blau/Rot
Brown Brun Braun	Sky blue Bleu clair Himmelblau	Blue/White Bleu/Blanc Blau/Weiß
Chocolate Chocolat Schokoladenfarben	White Blanc Weiß	Blue/Yellow Bleu/Jaune Blau/Gelb
Dark green Vert foncé Dunkelgrün	Yellow Jaune Gelb	Red/Yellow Rouge/Jaune Rot/Gelb
Green Vert Grün	Black/White Noir/Blanc Schwarz/Weiß	White/Green Blanc/Vert Weiß/Grün
Blue Bleu Blau	Brown/White Brun/Blanc Braun/Weiß	White/Red Blanc/Rouge Weiß/Rot
Orange Orange Orange	Green/Yellow Vert/Jaune Grün/Gelb	Blue/Black Bleu/Noir Blau/Schwarz
Pink Rose Rosa		