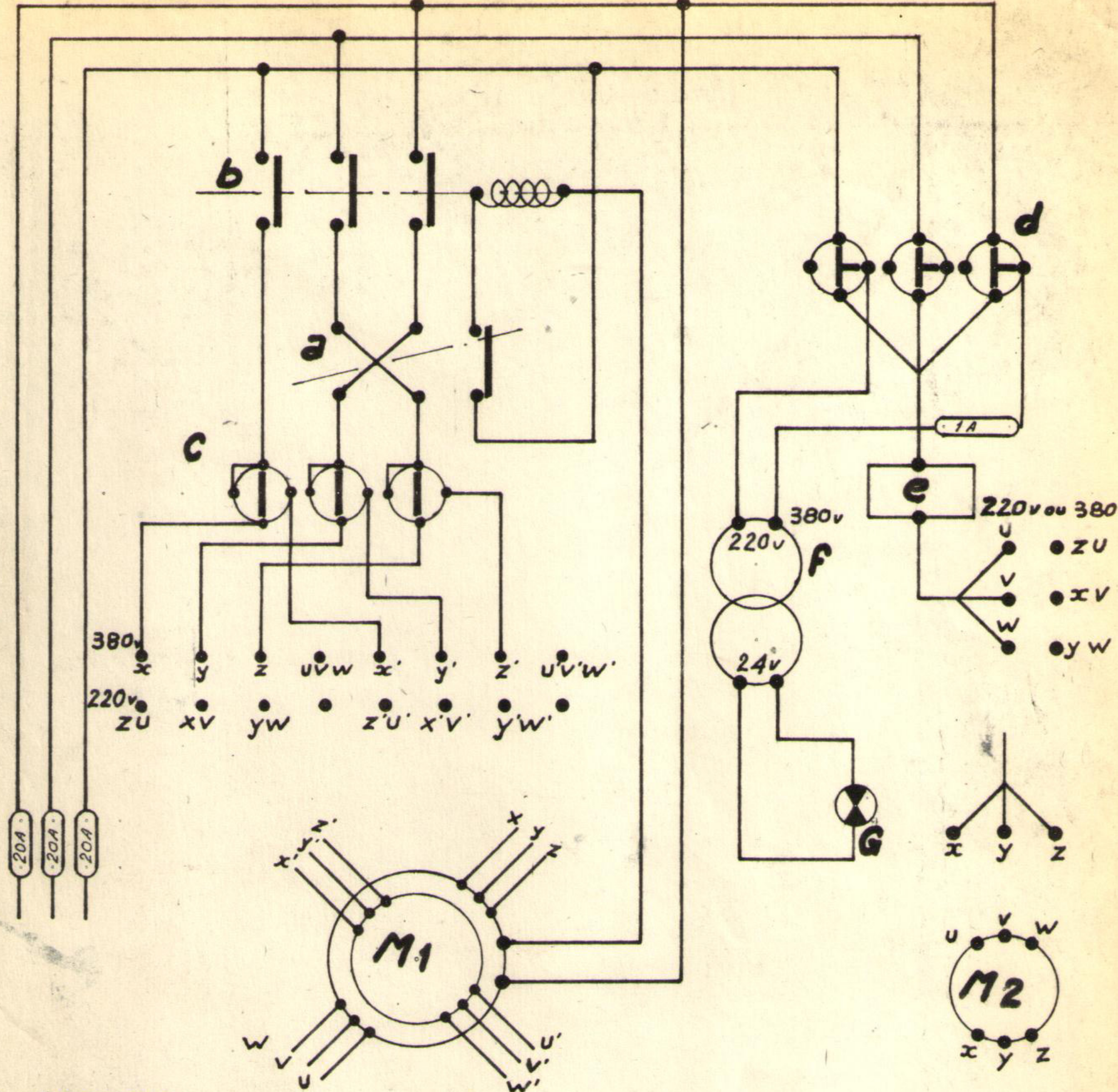


MODIFICATIONS CE PLAN ANNULÉ ET REMPLACÉ LE PLAN N° DU 30-6-1955 G.J



- a INVERSEUR
  - b CONTACTEUR
  - c COMMUTATEUR DE VITESSES
  - d COMMUTATEUR DE POMPE ET DÉCLAIRAGE
  - e DISJONCTEUR DE POMPE
  - f TRANSFORMATEUR 24v
  - G ÉCLAIRAGE
- M<sub>1</sub> MOTEUR DE BROCHE  
M<sub>2</sub> MOTEUR DE POMPE

ÉCHELLE	DÉSIGNATION <u>SCHEMA DE PRINCIPAL</u>	ABATTRE LES ANGLES NON COTÉS	
	<u>PE POUR TOUR H 130C Moteur "DROUARD"</u>	DESSINÉ PAR <u>G. JÉGU</u>	DATE <u>10-1-61</u>
	<u>TRIPHASE 2 VITESSES 750-3000</u>	VÉRIFIÉ PAR _____	DATE _____
	ENSEMBLE <u>TOUR H 130C</u>		
MATIÈRE _____	QUANTITÉ PAR ENSEMBLE _____	ÉTABLISSEMENTS M. DE VALLIÈRE 100, RUE DE PARIS BOULOGNE SEINE	
TRAITEMENT _____			
FINITION _____			
POIDS _____			
		ÉLÉMENT N°	7.010.004