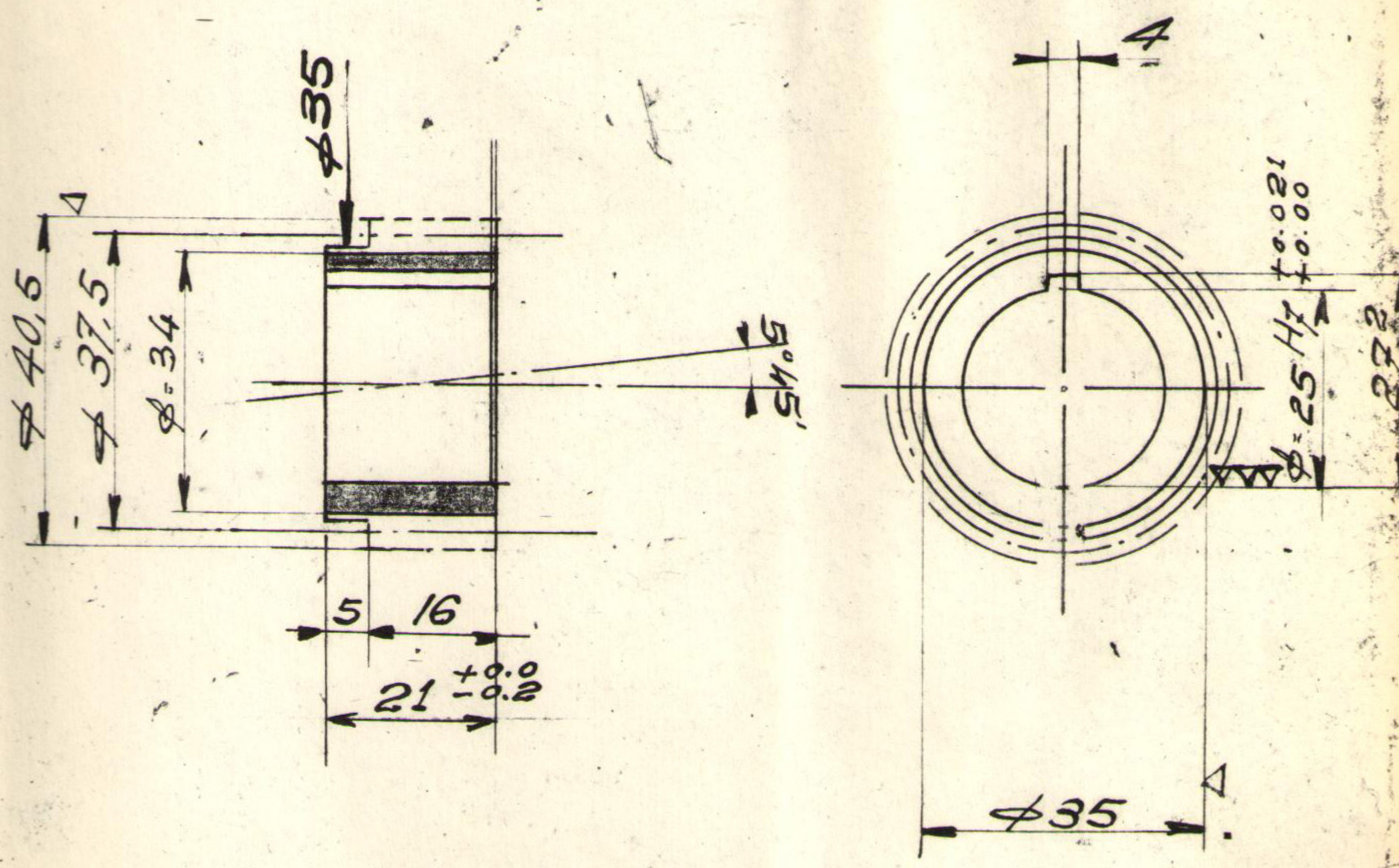


Changer traitement Tr. autieu de CT le 15.12.55 PM



Roue: 25 dents.
 2 Filets.
 Module: 1,5.

ϕ Primitif: 37,5.
 ϕ Extérieur: 40,5.

ANGLE DE L'HELICE $5^{\circ}45'$

PAS DE L'HELICE = 1169,97 A GAUCHE.
 HL

8 003 014

ECHELLE 1/1	DESIGNATION: Roue.	DESSINE: <i>J. J. J.</i>	DATE: 2. 45
	MATIERE: ACIER NLCR.CI 32	VERIFIE: <i>H. J.</i>	DATE:
TRAITEMENT: H/e 800° Rev. 350° @	TREMPE NB	ETABLISSEMENTS M. DE VALLIERE 100 RUE DE PARIS 100 BOULOGNE / SEINE	
FINITION: RECTIFIE	1	ELEMENT N° 8314	
POIDS:			